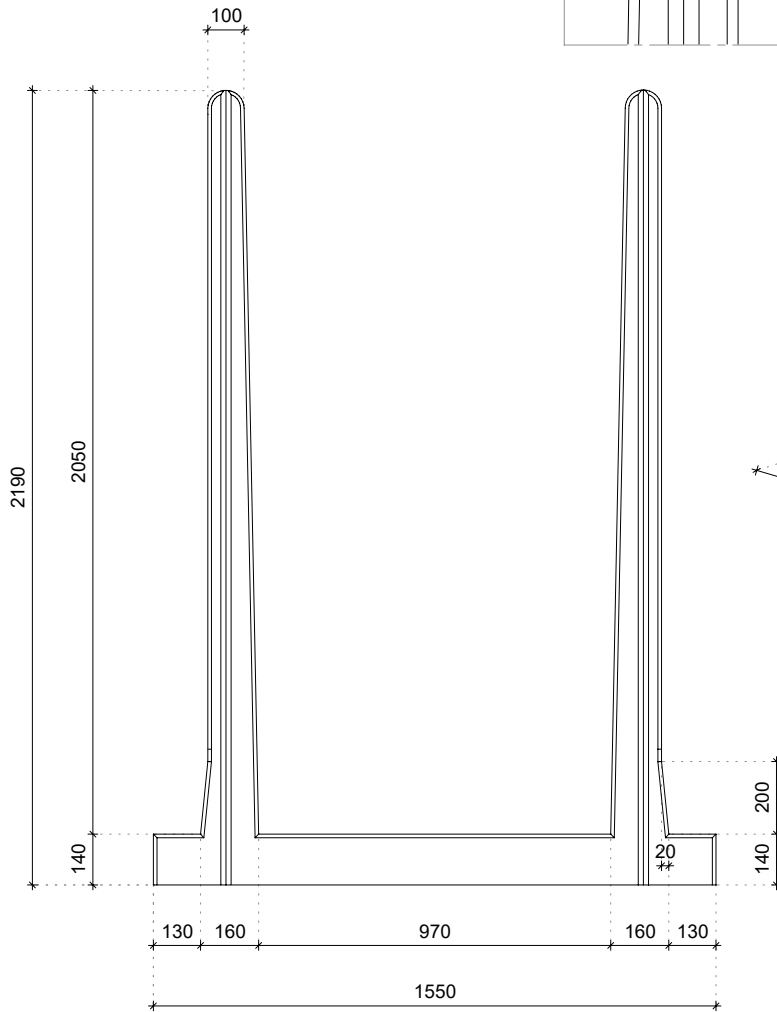


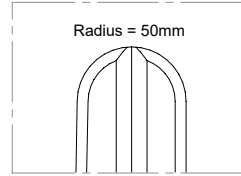
# TYPE U200HAK (Absatz)

## Abmessungen

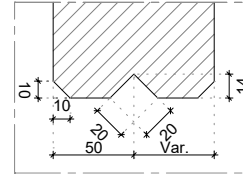


## Details

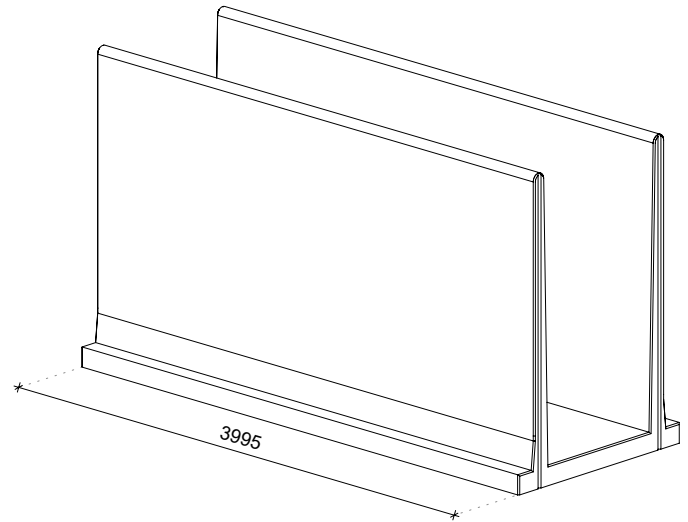
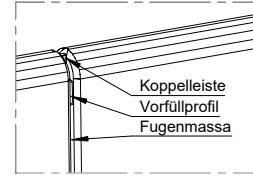
Abgerundeter Obenseite



Nut für Koppelleiste



Anschluss der Elemente



## Technische details

|                     |                                       |
|---------------------|---------------------------------------|
| Beton Rezeptur      | 2nd Generation self-compacting C60/75 |
| Bewehrungsstahl     | B500                                  |
| Gewicht             | 6795kg (L = 3995mm)                   |
| Betondeckung        | 30mm                                  |
| Maßtoleranz         | +/- 5mm                               |
| Sichtbetonklasse    | Beidseitig Sichtklasse SB2            |
| Entwurfslebensdauer | 50 Jahre                              |
| Produktgarantie     | 15 Jahre                              |
| Expositionsklassen  | XA3, XC4, XS3, XF3, WF                |
| Hebevorrichtung     | Kugelkopfancker 4 x 5 Tonnen          |

## Konstruiert nach

|                        |                         |
|------------------------|-------------------------|
| DIN-EN 1990 Eurocode 0 | DIN-EN 206              |
| DIN-EN 1991 Eurocode 1 | Inkl. nationale Anhänge |
| DIN-EN 1992 Eurocode 2 |                         |
| DIN-EN 1997 Eurocode 7 |                         |

## Produktionsweise



Energie  
Neutral



Gefiltertes  
Regenwasser



Nachhaltige  
Rohstoffe



Recyclebare  
Materialien

## Zertifizierung

