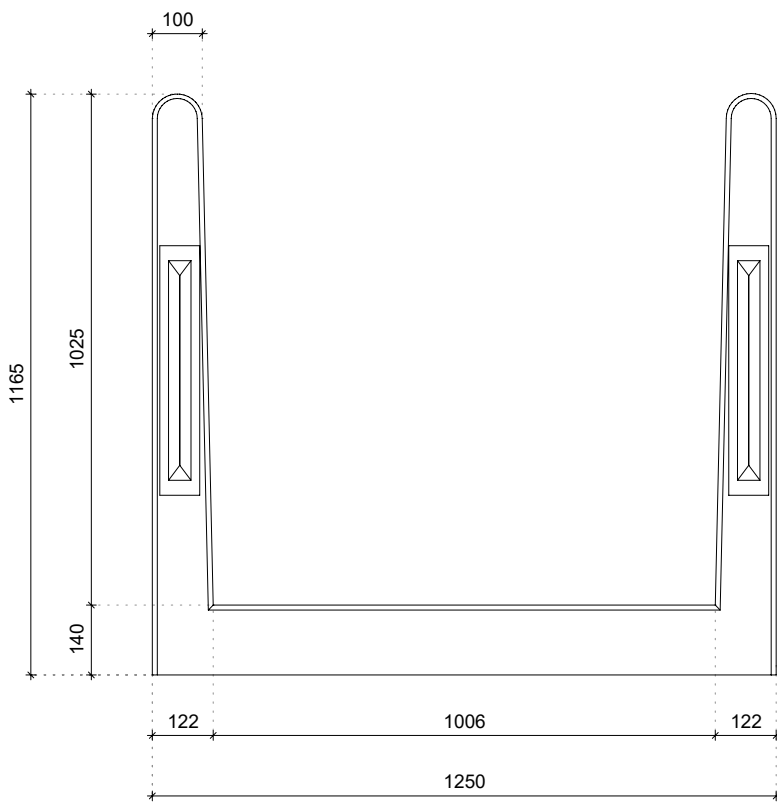


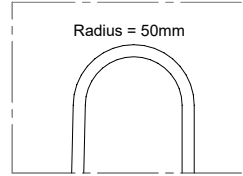
TYPE U100

Abmessungen

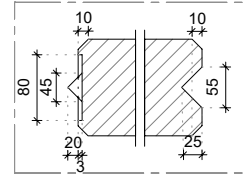


Details

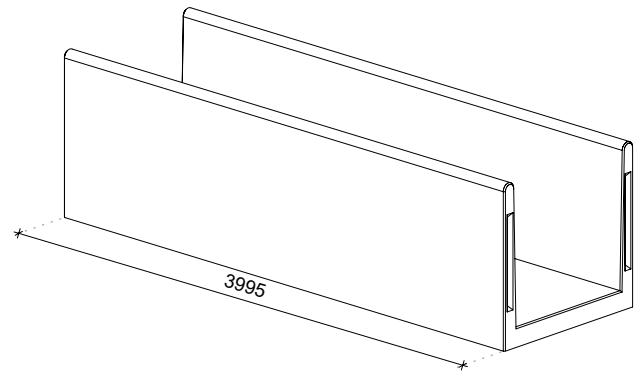
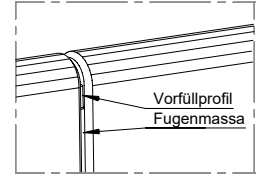
Abgerundeter Obenseite



Detail Nut und Feder



Anschluss der Elemente



Technische details

Betonqualität	C60/75 (selbstverdichtender Hochleistungsbeton)
Bewehrungsstahl	B500
Gewicht	3780kg (L = 3995mm)
Betondeckung	30mm
Maßtoleranz	+/- 5mm
Sichtbetonklasse	Beidseitig Sichtbarkeitsseiten SB2
Entwurfslebensdauer	50 Jahre
Produktgarantie	15 Jahre
Expositionsklassen	XA3, XC4, XS3, XF3, WF
Hebevorrichtung	Kugelkopfancker 4 x 5 Tonnen

Konstruiert nach

DIN-EN 1990 Eurocode 0	DIN-EN 206
DIN-EN 1991 Eurocode 1	Inkl. nationale Anhänge
DIN-EN 1992 Eurocode 2	
DIN-EN 1997 Eurocode 7	

Produktionsweise



Energie
Neutral



Gefiltertes
Regenwasser



Nachhaltige
Rohstoffe



Recyclebare
Materialien

Zertifizierung

