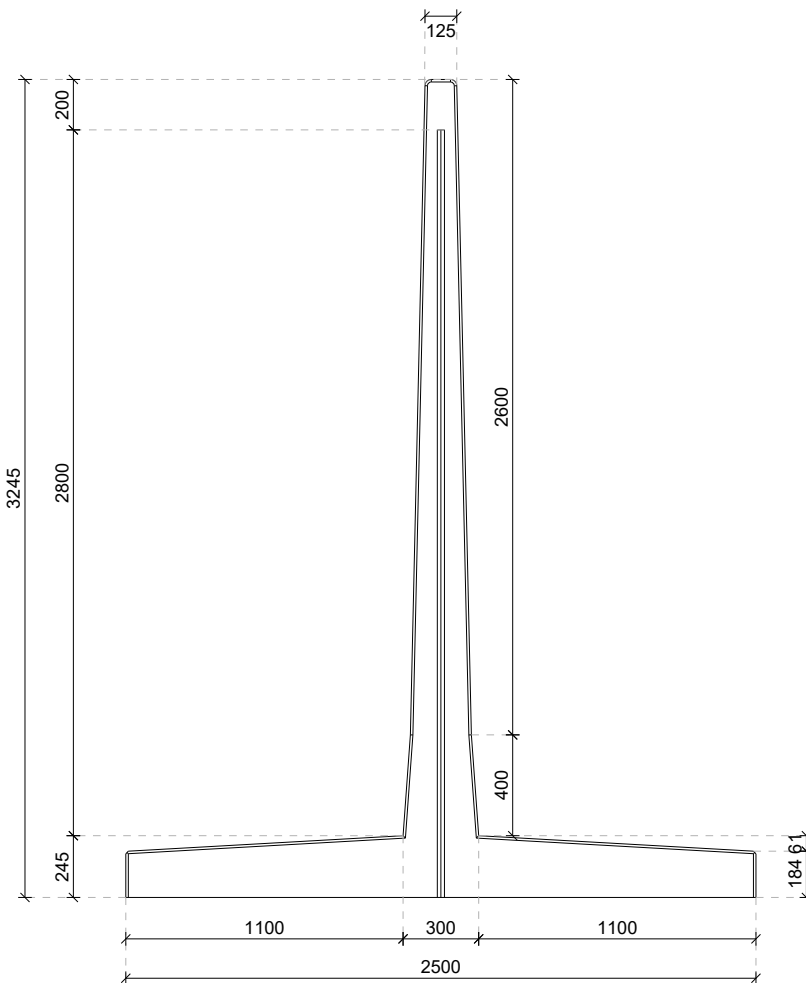


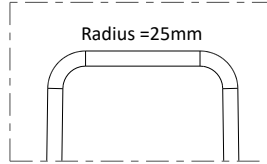
TWA300_15T

Abmessungen

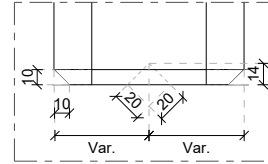


Details

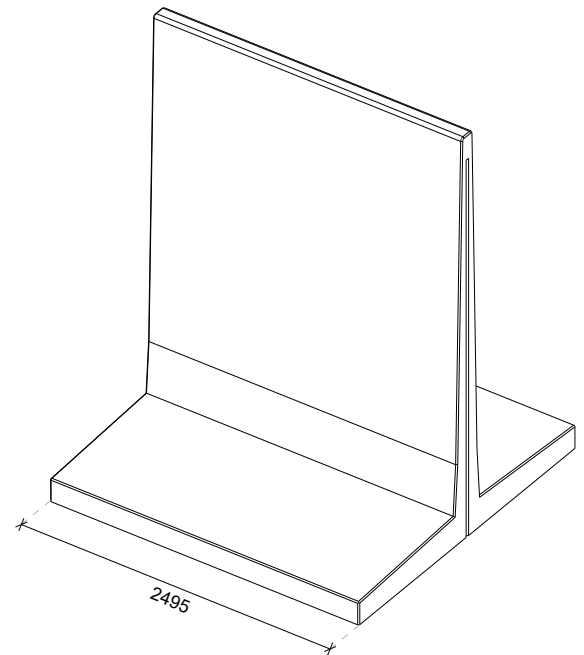
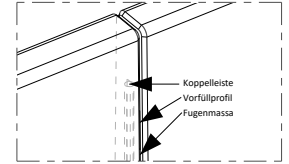
Abgerundeter Obenseite



Nut für Koppelleiste



Anschluss der Elemente



Technische details

Beton Rezeptur 2nd Generation self-compacting C60/75
Bewehrungsstahl B500
Gewicht 6690kg (L=2495mm)

Betondeckung 30mm
Maßtoleranz +/-5mm
Sichtbetonklasse Beidseitig Sichtklasse SB2
Hebvorrichtung Keine, Aufstellung mit Klammer
Produktgarantie 15 Jahre
Expositionsclassen XA3, XC4, XS3, XF3, WF
Entwurfslebensdauer 50 Jahre(XA3,XS3,WF)
100 Jahre(XC4, XF3)

Konstruiert nach

DIN-EN 1990 Eurocode 0
DIN-EN 1991 Eurocode 1
DIN-EN 1992 Eurocode 2
DIN-EN 1997 Eurocode 7
DIN-EN 206
Inkl. nationale Anhänge

Produktionsweise



Energie
Neutral



Gefiltertes
Regenwasser



Nachhaltige
Rohstoffe



Recyclebare
Materialien

Zertifizierung

