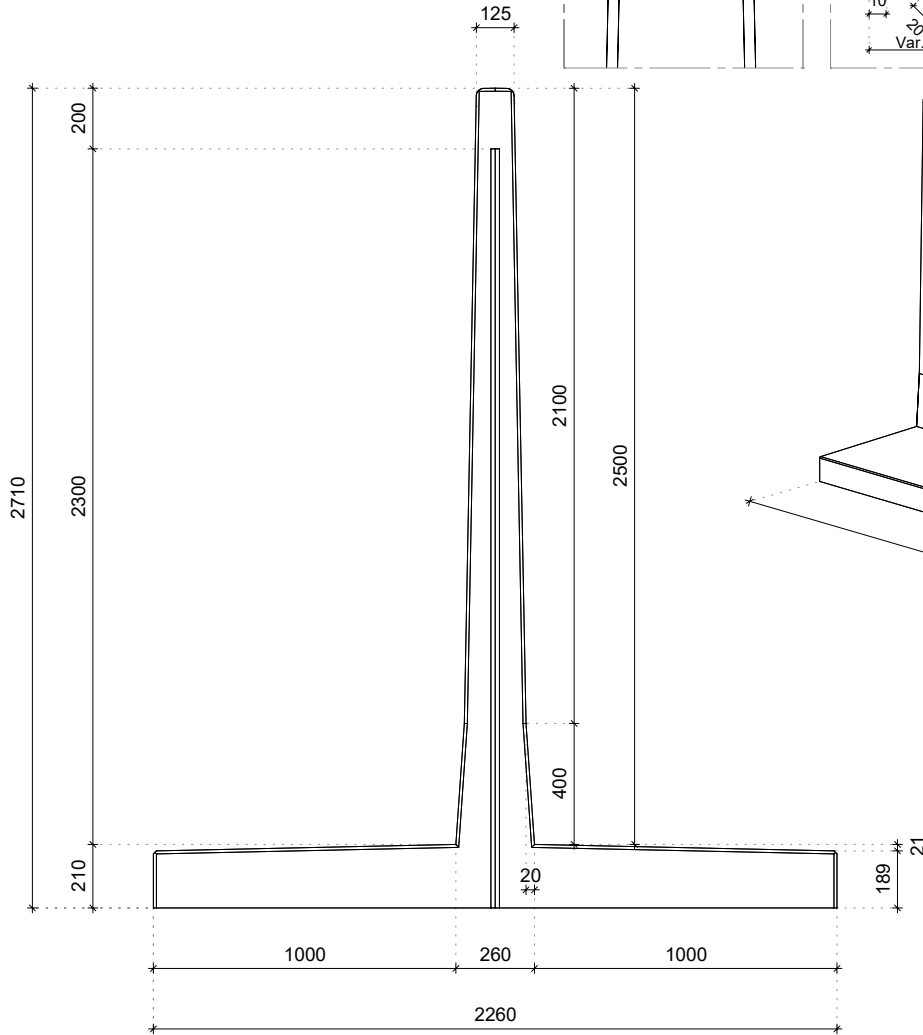


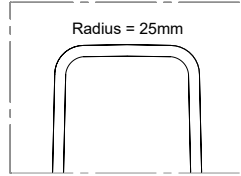
# TYPE TWA250

## Abmessungen

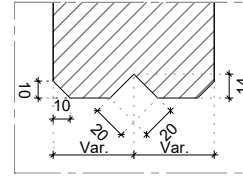


## Details

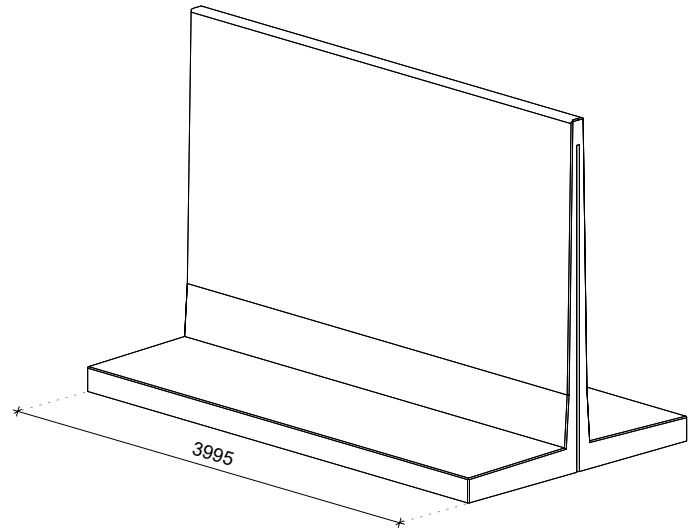
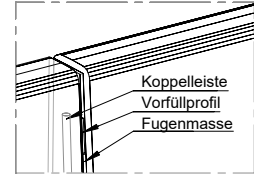
Abgerundeter Obenseite



Nut für Koppelleiste



Anschluss der Elemente



### Technische details

Beton Rezeptur	2nd Generation self-compacting C60/75
Bewehrungsstahl	B500
Gewicht	8410kg (L = 3995mm)
Betondeckung	30mm
Maßtoleranz	+/- 5mm
Sichtbetonklasse	Beidseitig Sichtklasse SB2
Entwurfslebensdauer	50 Jahre
Produktgarantie	20 Jahre
Expositionsclassen	XA3, XC4, XS3, XF3, WF
Hebevorrichtung	Keine, Aufstellung mit Klammer

### Konstruiert nach

DIN-EN 1990 Eurocode 0	DIN-EN 206
DIN-EN 1991 Eurocode 1	Inkl. nationale Anhänge
DIN-EN 1992 Eurocode 2	
DIN-EN 1997 Eurocode 7	

### Produktionsweise



Energie  
Neutral



Gefiltertes  
Regenwasser



Nachhaltige  
Rohstoffe



Recyclebare  
Materialien

### Zertifizierung

