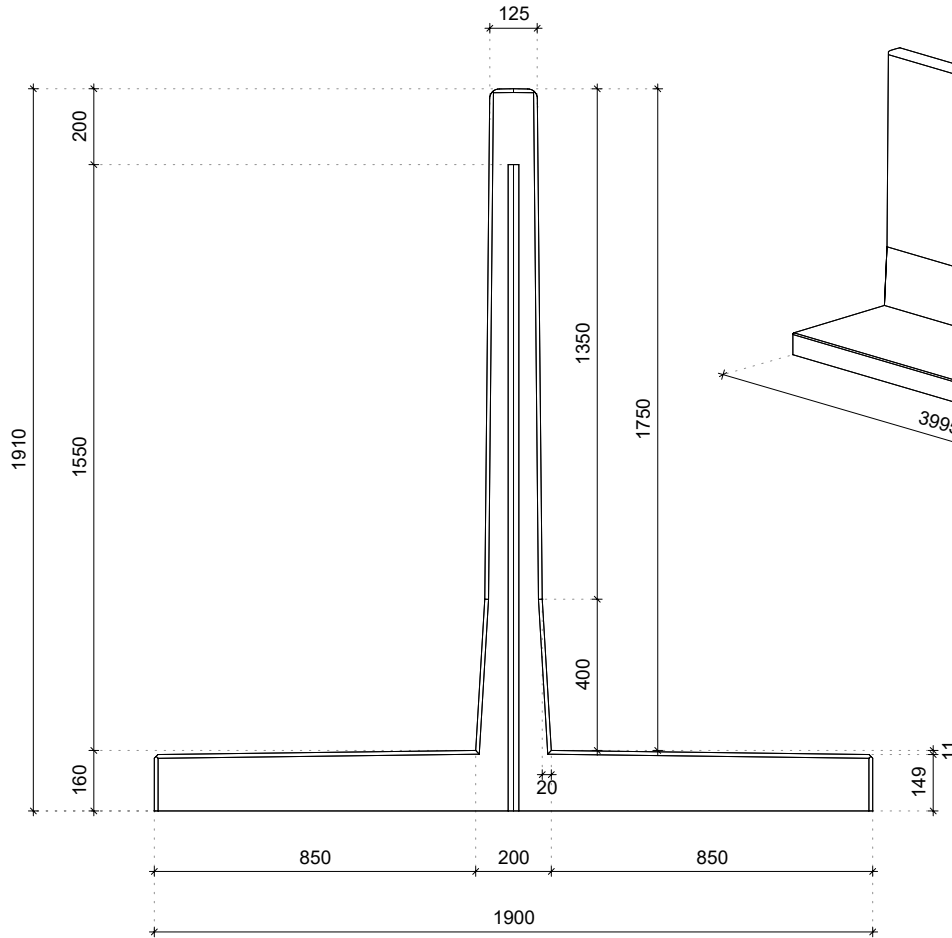


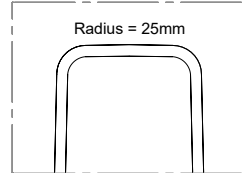
TYPE TWA175

Abmessungen

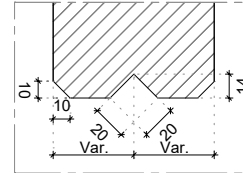


Details

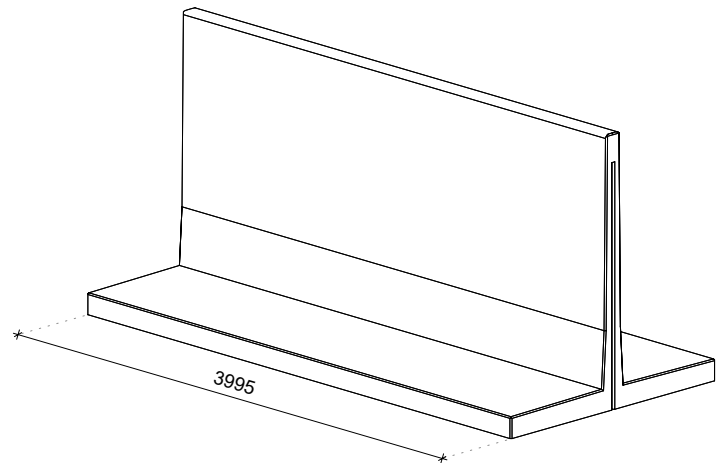
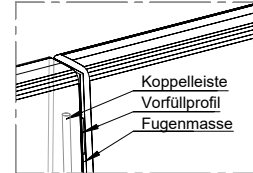
Abgerundeter Obenseite



Nut für Koppelleiste



Anschluss der Elemente



Technische details

| | |
|---------------------|---------------------------------------|
| Beton Rezeptur | 2nd Generation self-compacting C60/75 |
| Bewehrungsstahl | B500 |
| Gewicht | 5260kg (L = 3995mm) |
| Betondeckung | 30mm |
| Maßtoleranz | +/- 5mm |
| Sichtbetonklasse | Beidseitig Sichtklasse SB2 |
| Entwurfslebensdauer | 50 Jahre |
| Produktgarantie | 20 Jahre |
| Expositionsklassen | XA3, XC4, XS3, XF3, WF |
| Hebevorrichtung | Keine, Aufstellung mit Klammer |

Konstruiert nach

| | |
|------------------------|-------------------------|
| DIN-EN 1990 Eurocode 0 | DIN-EN 206 |
| DIN-EN 1991 Eurocode 1 | Inkl. nationale Anhänge |
| DIN-EN 1992 Eurocode 2 | |
| DIN-EN 1997 Eurocode 7 | |

Produktionsweise



Energie
Neutral



Gefiltertes
Regenwasser



Nachhaltige
Rohstoffe



Recyclebare
Materialien

Zertifizierung

