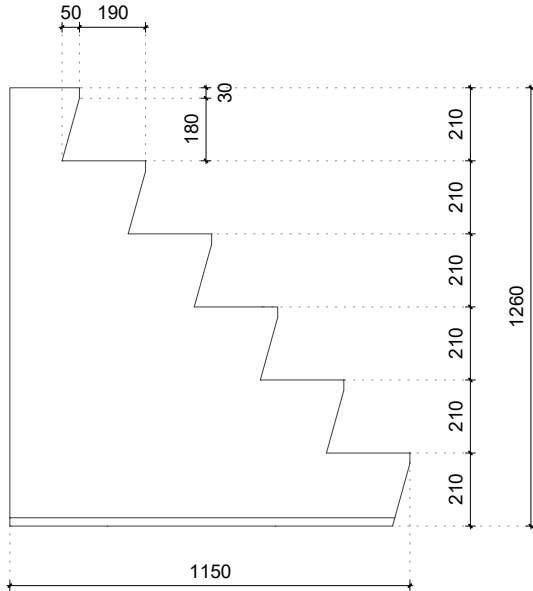


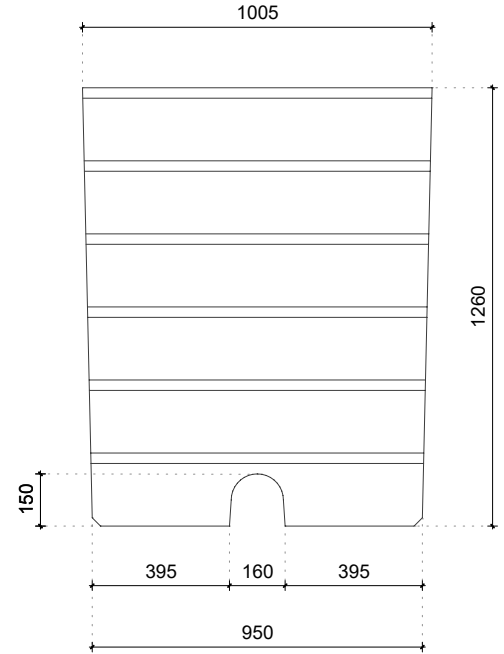
TYPE TRAPU175

Abmessungen

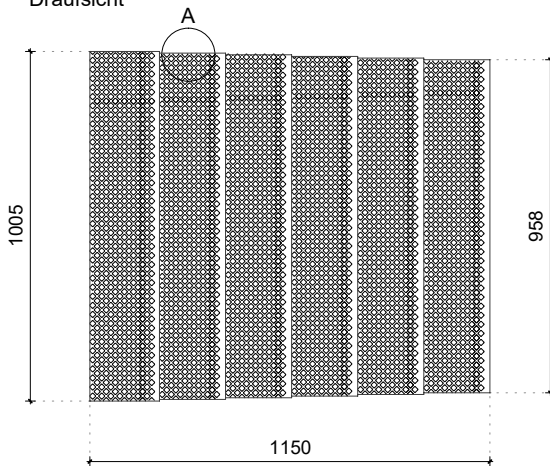
Seitenansicht



Vorderansicht

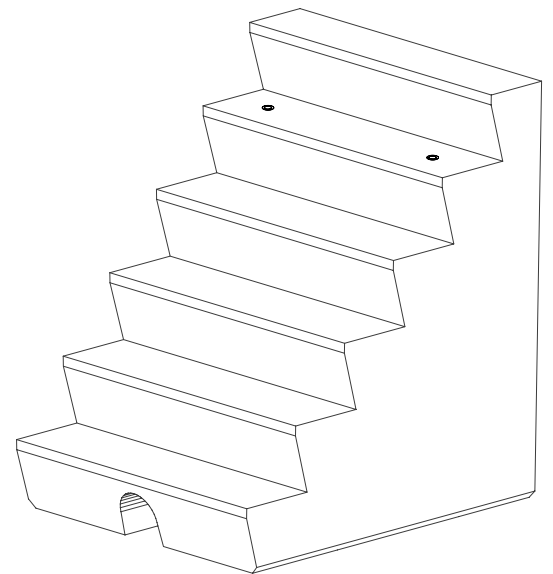
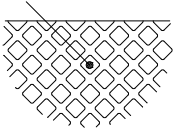


Draufsicht



Detail A

Antirutsch 0,3mm hoch



Technische details

Beton Rezeptur	2nd generation self-compacting C60/67
Gewicht	1805kg
Maßtoleranz	+/- 5mm
Expositionsklassen	XA3
Hebevorrichtung	Kugelkopfanker 2 x 5 Tonnen

Produktionsweise



Energie Neutral



Gefiltertes Regenwasser



Nachhaltige Rohstoffe



Recyclebare Materialien

Zertifizierung

