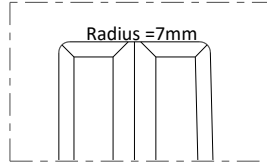


LG100HAK

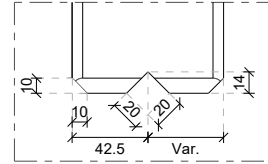
Abmessungen

Details

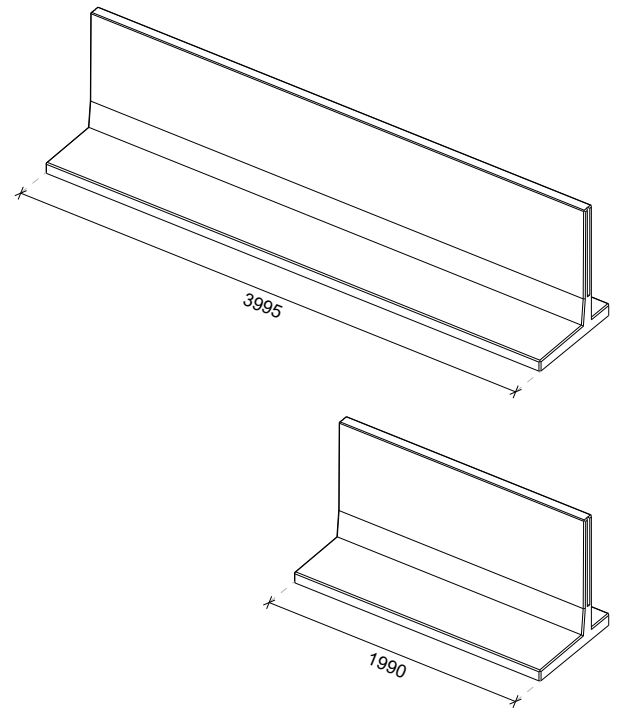
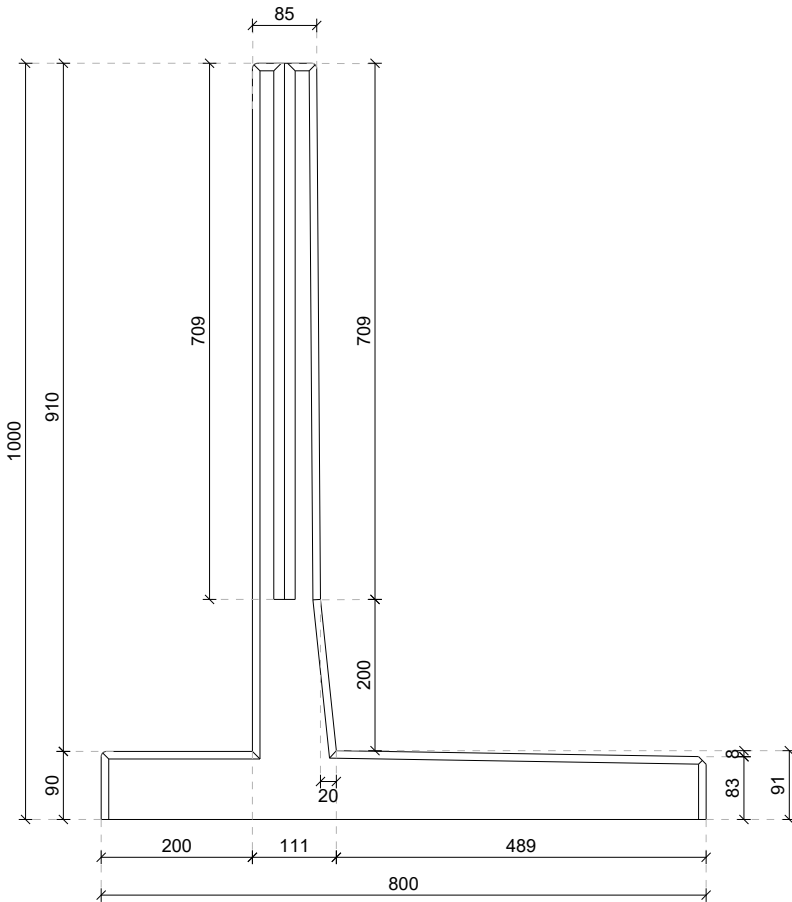
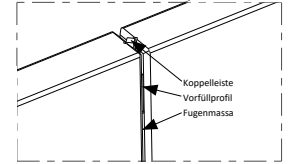
Abgerundeter Obenseite



Nut für Koppelleiste



Anschluss der Elemente



Technische details

Beton Rezeptur	3rd generation self-compacting C55/67
Gewicht	1450kg (L=3995mm) 725kg (L=1990mm)
Maßtoleranz	+/-5mm
Sichtbetonklasse	Beidseitig Sichtklasse SB2
Hebevorrichtung	Keine, Aufstellung mit Klammer
Produktgarantie	10 Jahre
Expositionsclassen	XA3, XC3, XF3, WF
Entwurfslebensdauer	100 Jahre

Konstruiert nach

DIN-EN 1990 Eurocode 0	DIN-EN 206
DIN-EN 1991 Eurocode 1	Inkl. nationale Anhänge
DIN-EN 1992 Eurocode 2	
DIN-EN 1997 Eurocode 7	

Produktionsweise



Energie Neutral



Gefiltertes Regenwasser



Nachhaltige Rohstoffe



Recyclebare Materialien

Zertifizierung

