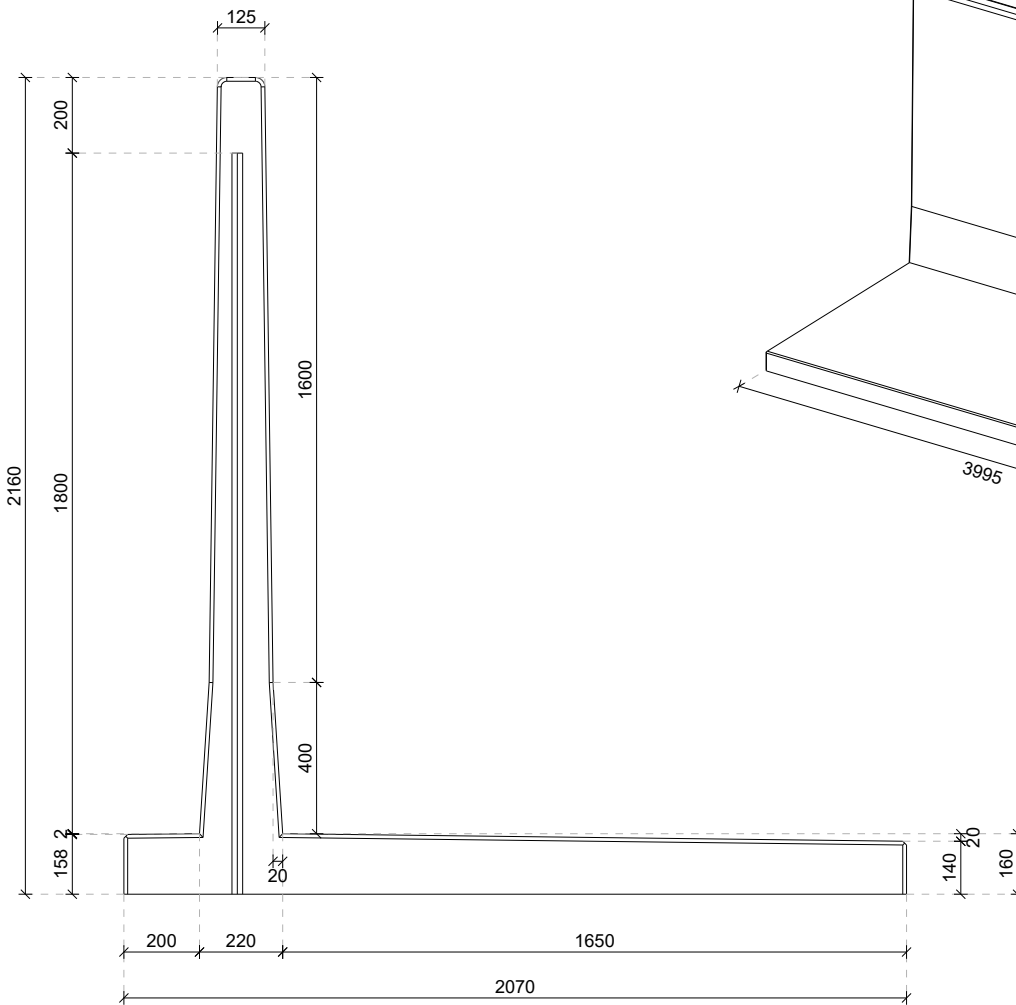


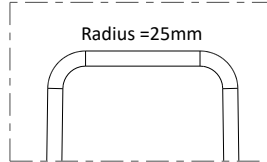
LA200V

Abmessungen

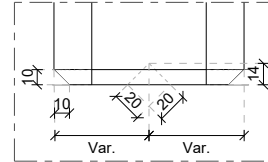


Details

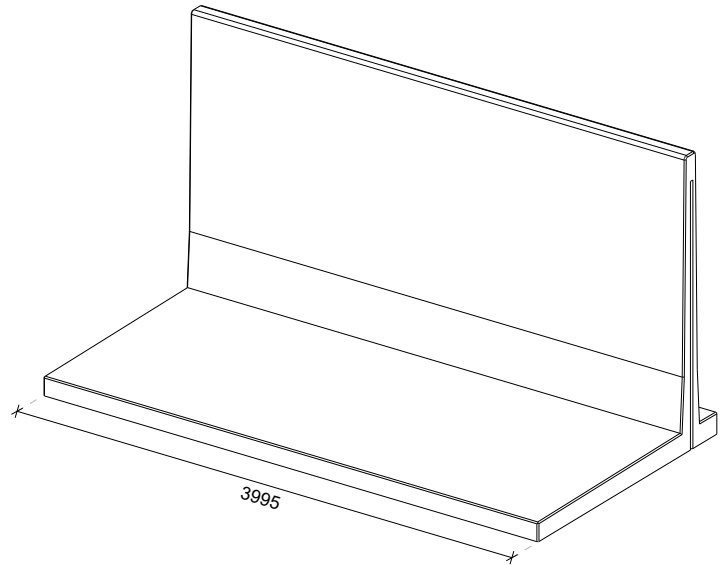
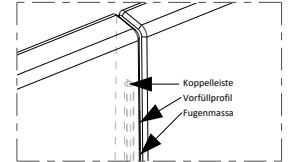
Abgerundeter Obenseite



Nut für Koppelleiste



Anschluss der Elemente



Technische details

Beton Rezeptur 2nd Generation self-compacting C60/75
Bewehrungsstahl B500
Gewicht 5950kg (L=3995mm)

Betondeckung 30mm
Maßtoleranz +/-5mm
Sichtbetonklasse Beidseitig Sichtklasse SB2
Hebevorrichtung Keine, Aufstellung mit Klammer
Produktgarantie 20 Jahre
Expositionsklassen XA3, XC4, XS3, XF3, WF
Entwurfslebensdauer 50 Jahre(XA3, XS3, WF)
100 Jahre(XC4, XF3)

Konstruiert nach

DIN-EN 1990 Eurocode 0
DIN-EN 1991 Eurocode 1
DIN-EN 1992 Eurocode 2
DIN-EN 1997 Eurocode 7
DIN-EN 206
Inkl. nationale Anhänge

Produktionsweise



Energie
Neutral



Gefiltertes
Regenwasser



Nachhaltige
Rohstoffe



Recyclebare
Materialien

Zertifizierung

