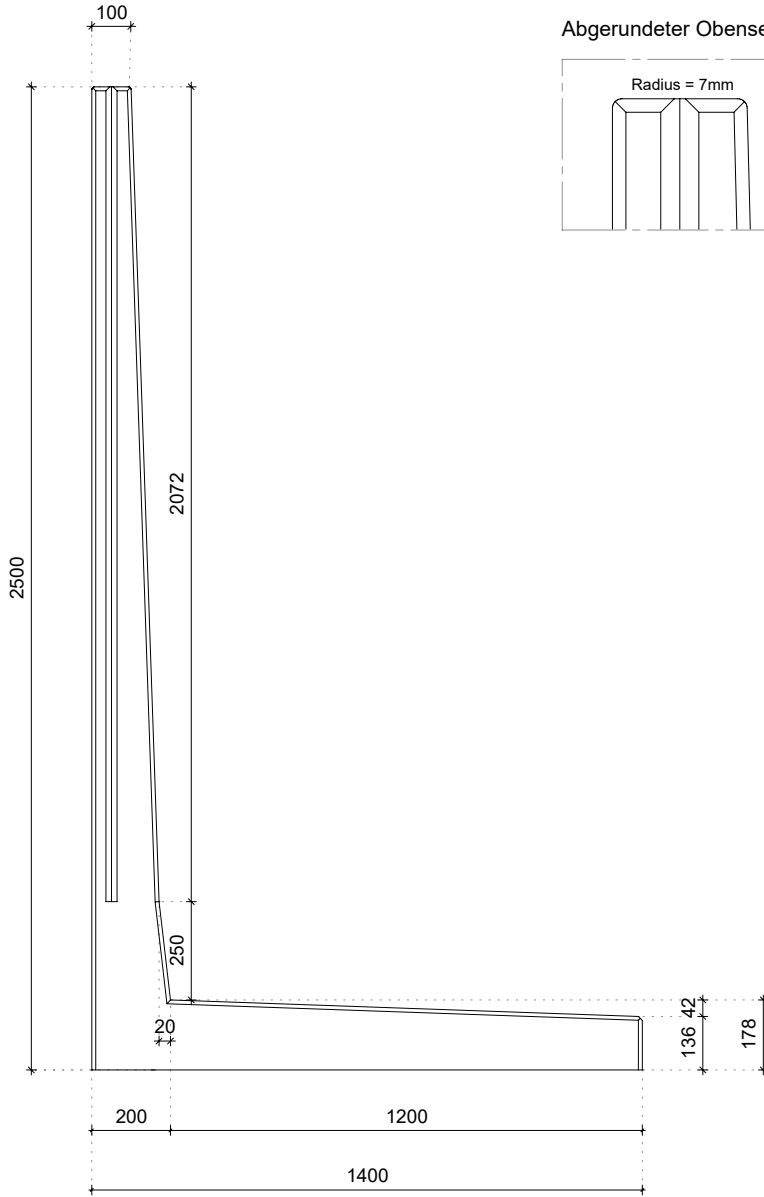


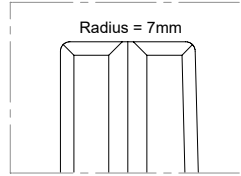
# TYPE L250

## Abmessungen

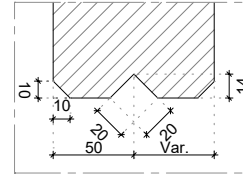


## Details

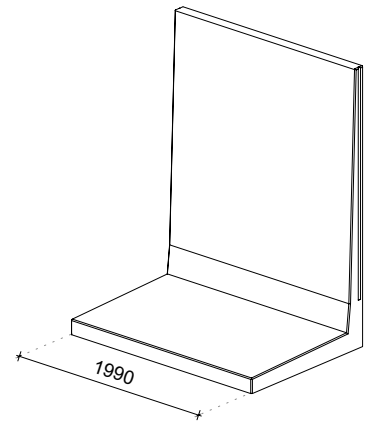
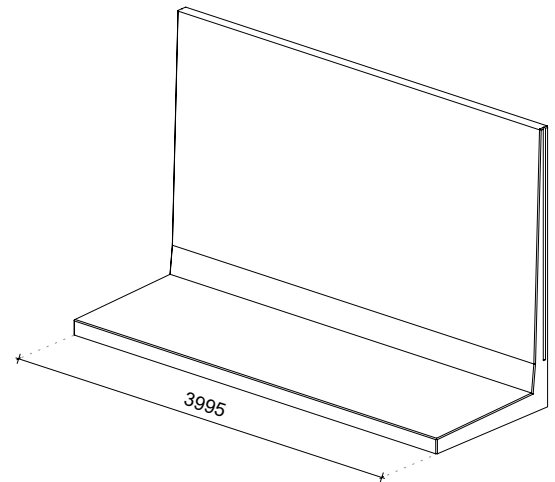
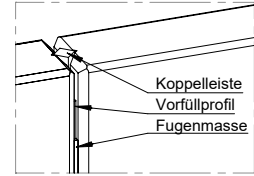
### Abgerundeter Obenseite



### Nut für Koppelleiste



### Anschluss der Elemente



## Technische details

|                     |   |
|---------------------|---|
| Beton Rezeptur      | 3 <sup>rd</sup> generation self-compacting C55/67 |
| Bewehrungsstahl     | B500  |
| Gewicht             | 5315kg (L = 3995mm) / 2585kg (L = 1990mm)         |
| Betondeckung        | 30mm  |
| Maßtoleranz         | +/- 5mm   |
| Sichtbetonklasse    | Beidseitig Sichtklasse SB2                        |
| Entwurfslebensdauer | 50 Jahre  |
| Produktgarantie     | 10 Jahre  |
| Expositionsklassen  | XA3, XC4, XS3, XF3, WF                            |
| Hebevorrichtung     | Keine, Aufstellung mit Klammer                    |

## Konstruiert nach

|                        |                         |
|------------------------|-------------------------|
| DIN-EN 1990 Eurocode 0 | DIN-EN 206              |
| DIN-EN 1991 Eurocode 1 | Inkl. nationale Anhänge |
| DIN-EN 1992 Eurocode 2 |                         |
| DIN-EN 1997 Eurocode 7 |                         |

## Produktionsweise



Energie  
Neutral



Gefiltertes  
Regenwasser



Nachhaltige  
Rohstoffe



Recyclebare  
Materialien

## Zertifizierung

