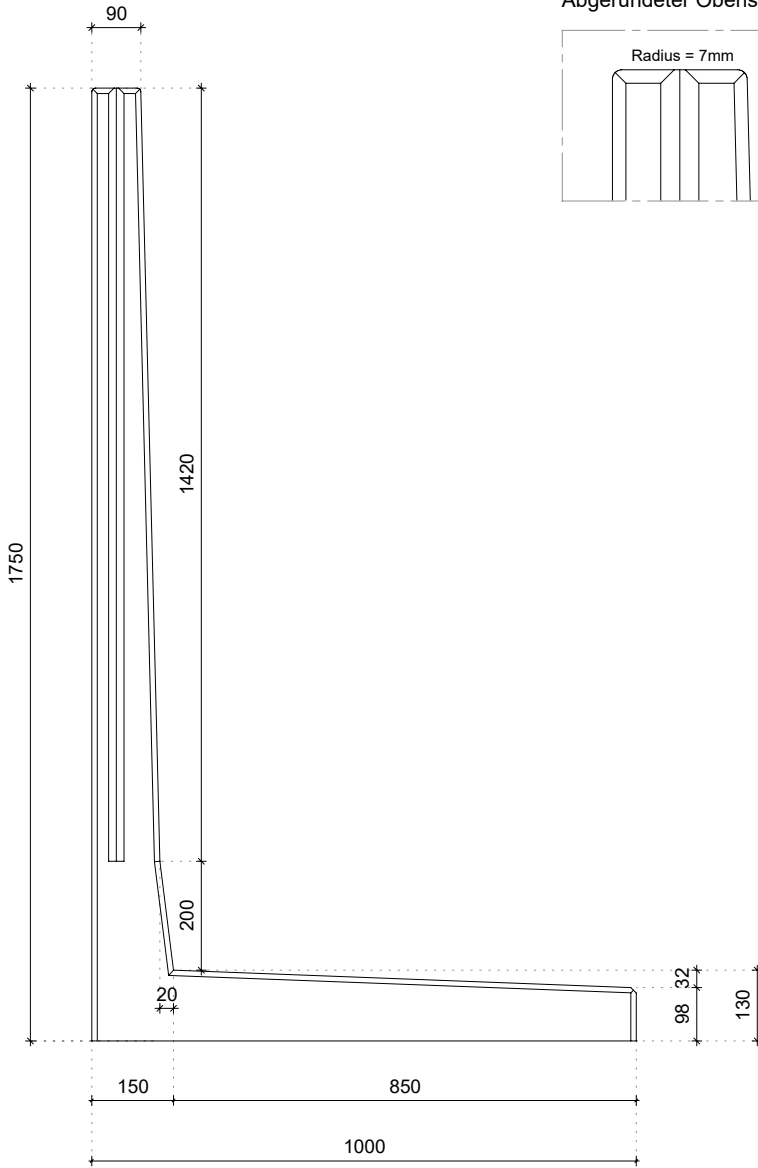


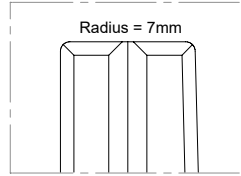
# TYPE L175

## Abmessungen

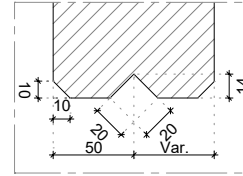


## Details

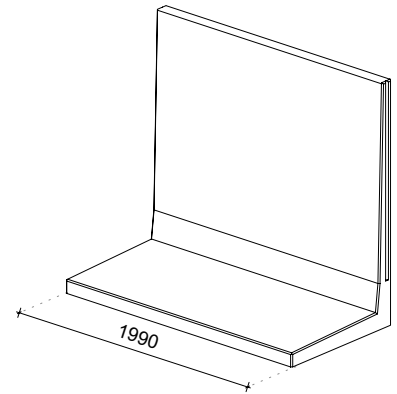
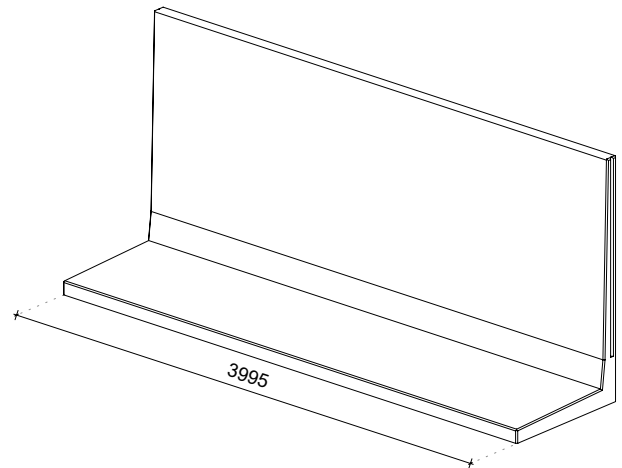
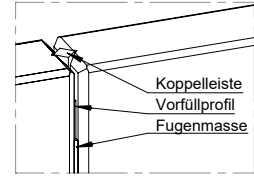
Abgerundeter Obenseite



Nut für Koppelleiste



Anschluss der Elemente



## Technische details

Beton Rezeptur	3 <sup>rd</sup> generation self-compacting C55/67
Bewehrungsstahl	B500
Gewicht	2830kg (L = 3995mm) / 1410kg (L = 1990mm)
Betondeckung	30mm
Maßtoleranz	+/- 5mm
Sichtbetonklasse	Beidseitig Sichtklasse SB2
Entwurfslebensdauer	50 Jahre
Produktgarantie	10 Jahre
Expositionsklassen	XA3, XC4, XS3, XF3, WF
Hebevorrichtung	Keine, Aufstellung mit Klammer

## Konstruiert nach

DIN-EN 1990 Eurocode 0	DIN-EN 206
DIN-EN 1991 Eurocode 1	Inkl. nationale Anhänge
DIN-EN 1992 Eurocode 2	
DIN-EN 1997 Eurocode 7	

## Produktionsweise



Energie  
Neutral



Gefiltertes  
Regenwasser



Nachhaltige  
Rohstoffe



Recyclebare  
Materialien

## Zertifizierung

