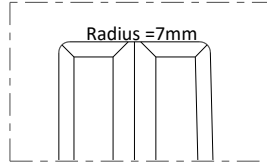


HOEKL100HAK

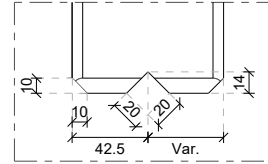
Abmessungen

Details

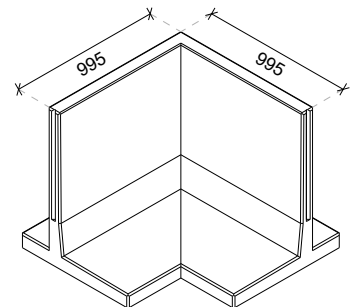
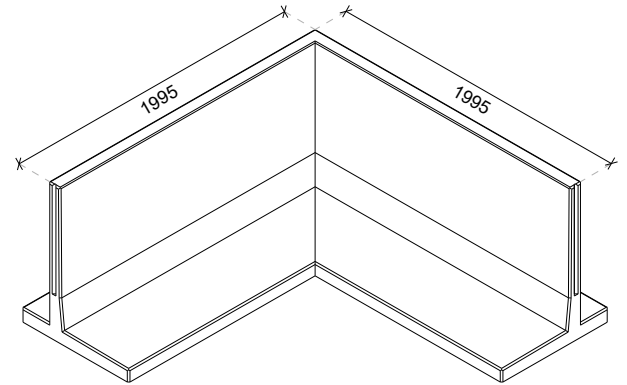
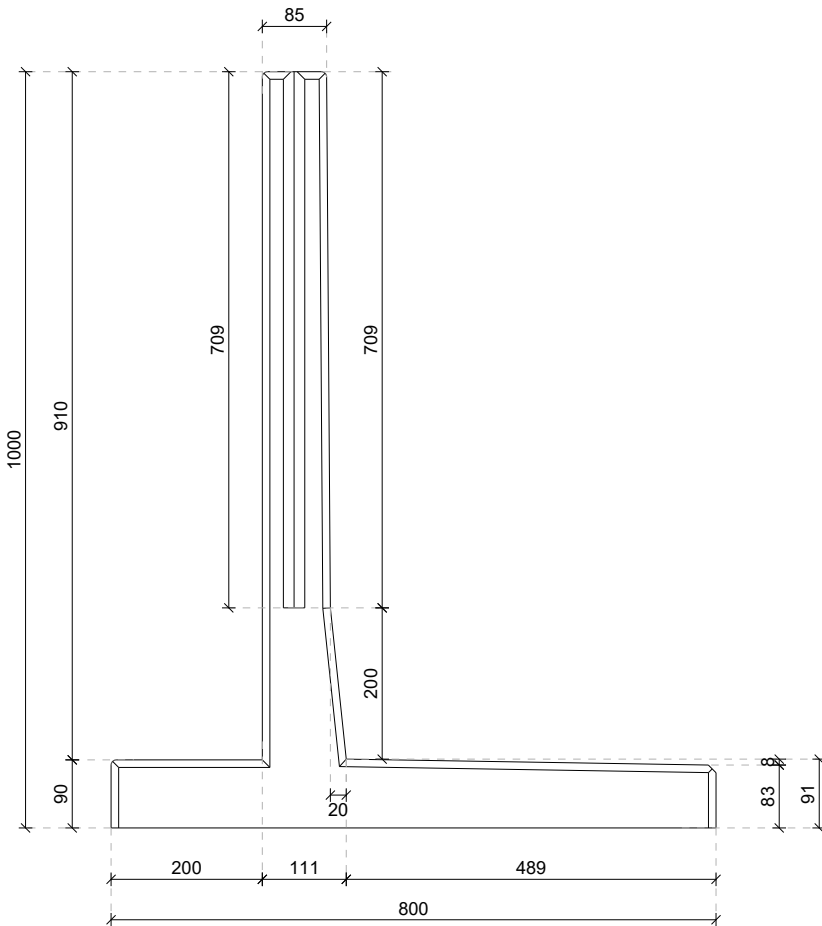
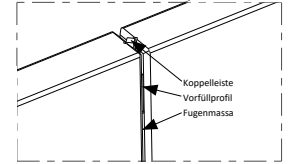
Abgerundeter Obenseite



Nut für Koppelleiste



Anschluss der Elemente



Technische details

| | |
|---------------------|---------------------------------------|
| Beton Rezeptur | 3rd generation self-compacting C55/67 |
| Gewicht | 1365kg (L=1995mm) 640kg (L=995 mm) |
| Maßtoleranz | +/-5mm |
| Sichtbetonklasse | Beidseitig Sichtklasse SB2 |
| Hebevorrichtung | Keine, Aufstellung mit Klammer |
| Produktgarantie | 10 Jahre |
| Expositionsclassen | XA3, XC3, XF3, WF |
| Entwurfslebensdauer | 100 Jahre |

Konstruiert nach

| | |
|------------------------|-------------------------|
| DIN-EN 1990 Eurocode 0 | DIN-EN 206 |
| DIN-EN 1991 Eurocode 1 | Inkl. nationale Anhänge |
| DIN-EN 1992 Eurocode 2 | |
| DIN-EN 1997 Eurocode 7 | |

Produktionsweise



Energie Neutral



Gefiltertes Regenwasser



Nachhaltige Rohstoffe



Recyclebare Materialien

Zertifizierung

