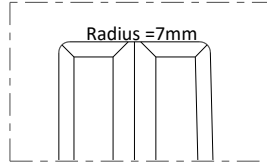


HOEKLIG100

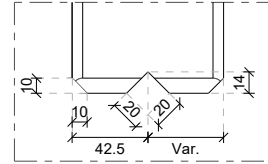
Abmessungen

Details

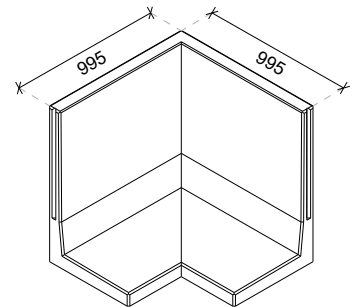
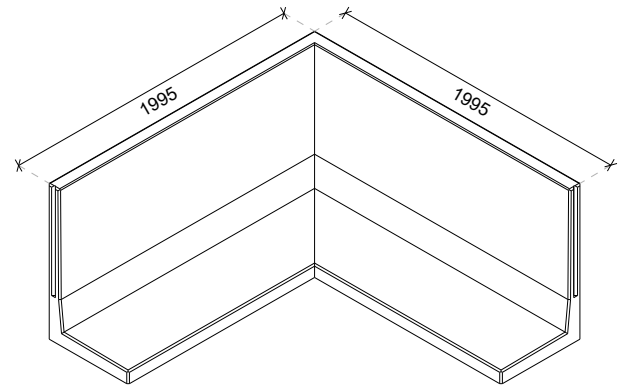
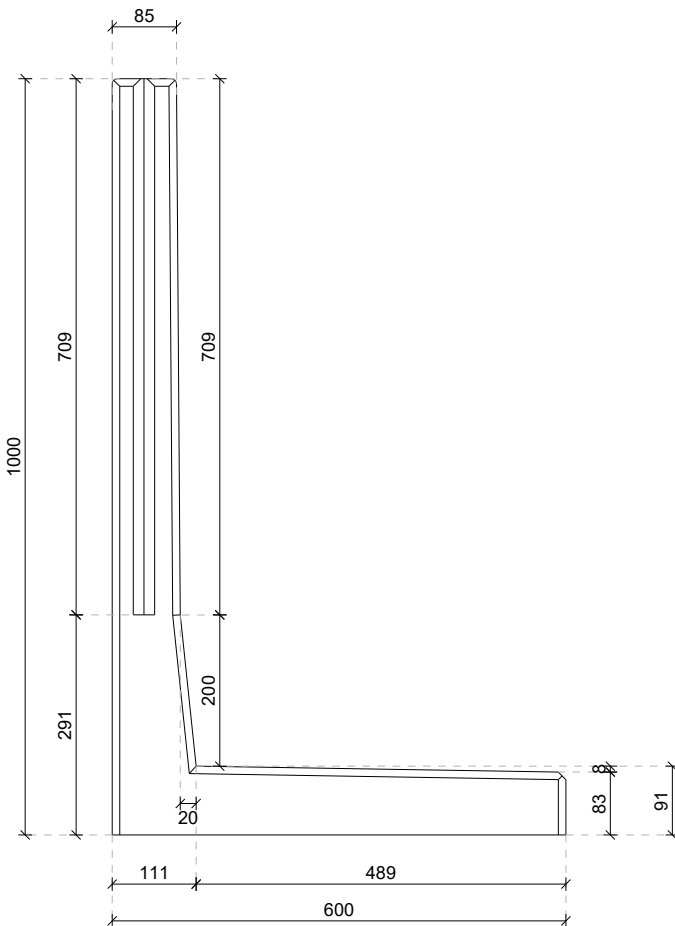
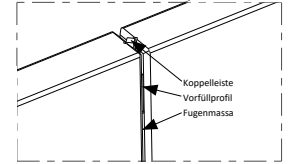
Abgerundeter Obenseite



Nut für Koppelleiste



Anschluss der Elemente



Technische details

Beton Rezeptur	3rd generation self-compacting C55/67
Gewicht	1185kg (L=1995mm) 545kg (L=995 mm)
Maßtoleranz	+/-5mm
Sichtbetonklasse	Beidseitig Sichtklasse SB2
Hebevorrichtung	Keine, Aufstellung mit Klammer
Produktgarantie	-
Expositionsclassen	XA3, XC3, XF3, WF
Entwurfslebensdauer	100 Jahre

Konstruiert nach

DIN-EN 1990 Eurocode 0	DIN-EN 206
DIN-EN 1991 Eurocode 1	Inkl. nationale Anhänge
DIN-EN 1992 Eurocode 2	
DIN-EN 1997 Eurocode 7	

Produktionsweise



Energie Neutral



Gefiltertes Regenwasser



Nachhaltige Rohstoffe



Recyclebare Materialien

Zertifizierung

